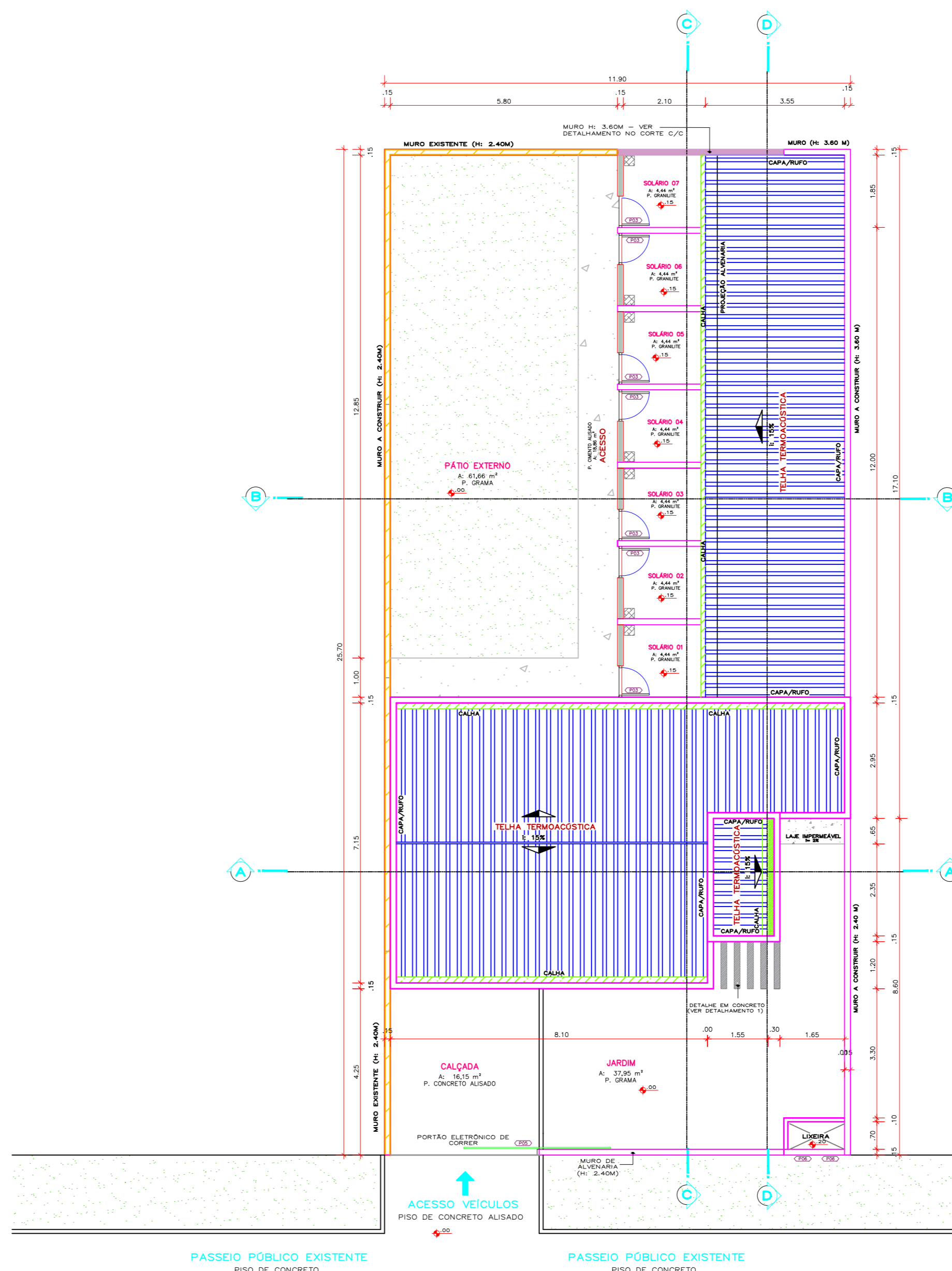


DETALHAMENTO 1: DETALHE EM CONCRETO
ESCALA 1/25

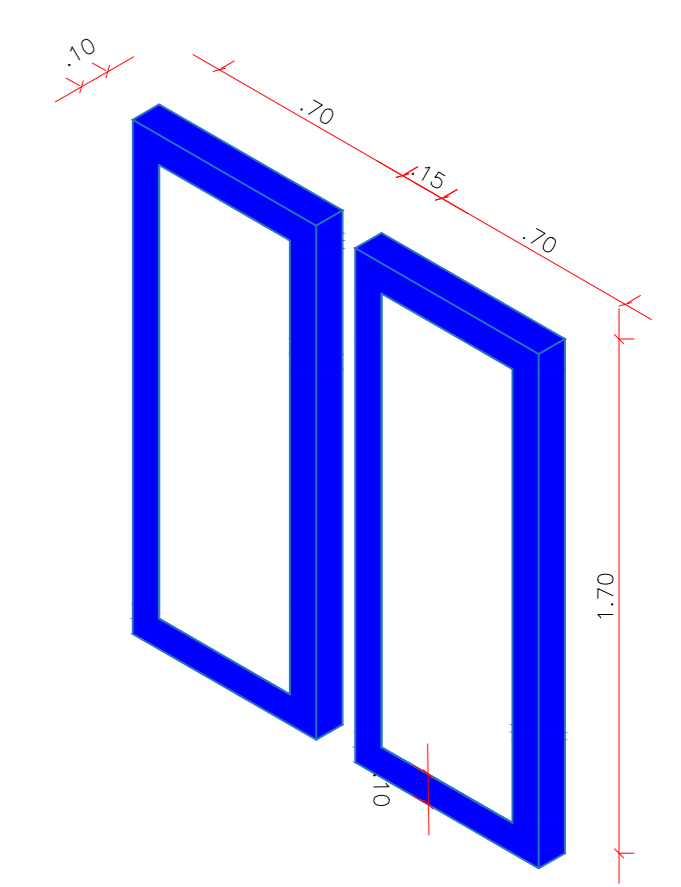


PLANTA DE COBERTURA E IMPLANTACAO
ESCALA 1/100

- 01 MESA ESCRITÓRIO
- 02 BEBEDOURO DE ÁGUA
- 03 PRATELEIRA DE AÇO
- 04 ARMÁRIO ROUPEIRO DE AÇO
- 05 ARMÁRIO MULTIUSO
- 06 BANHEIRA PET INOX COM RAMPA
- 07 DUCHA AQUECEDORA
- 08 BANCADA DE GRANITO
- 09 SECADOR PET
- 10 ALIMENTADOR PET PRÉ-MOLDADO
- 11 BEBEDOURO PET AUTOMÁTICO
- 12 RALO GRELHA
- AC AR-CONDICIONADO

QUADRO DE ESQUADRIAS							
JANELAS							
TIPO	QUANT.	AMBIENTE	LARGURA	ALTURA	PEITORIL	FUNCIONAMENTO	MATERIAL
J01	2	RECEPÇÃO	50	160	50	BASCULANTE	VIDRO TEMPERADO
J02	1	BANHEIRO	60	50	160	BASCULANTE	VIDRO TEMPERADO
J03	1	DOG SHOWER	120	100	110	ABRIR	VIDRO TEMPERADO
J04	1	DEPÓSITO	110	100	110	ABRIR	VIDRO TEMPERADO

QUADRO DE ESQUADRIAS							
PORTAS							
TIPO	QUANT.	LARGURA	ALTURA	PEITORIL	FUNCIONAMENTO	MATERIAL	
P01	4	80	210	-	ABRIR	MADEIRA	
P02	14	80	210	-	ABRIR	GRADE DE METÁLICA	
P03	1	80	210	-	ABRIR	METÁLICA	
P04	1	60	100	290	ABRIR	VENEZIANA DE ALUMÍNIO	
P05	1	380	220	-	ELETRÔNICO DE CORRER	METÁLICO TIPO CHAPA	
P06	2	65	100	20	ABRIR	VENEZIANA DE ALUMÍNIO	



DETALHAMENTO 2: MOLDURA EM CONCRETO
ESCALA 1/25

ORGÃOS PÚBLICOS:

PREFEITURA DO MUNICÍPIO DE TOLEDO R. Rômulo Latorre, 1586 cep: 85900-110, Fone: (045) 3055 8955 Toledo PR

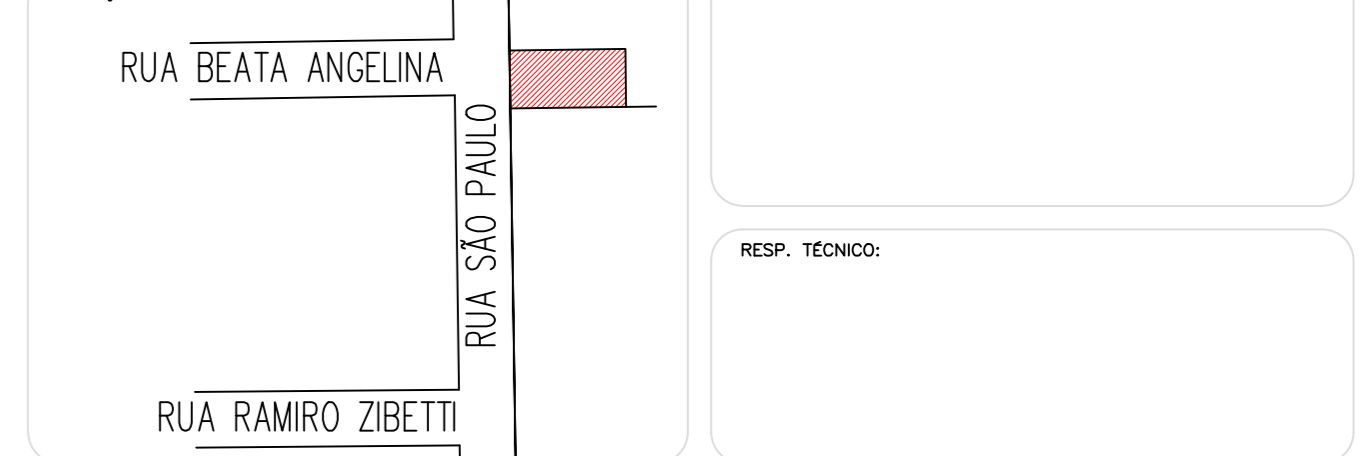
ARQUITETÔNICO

REFERENCIA: PLANTA BAIXA, CORTES, IMPLANTACAO E FACHADA

OBRA: CANIL DA GUARDA MUNICIPAL PRANCHA: 01/02

LOCAL: RUA SÃO PAULO, CHÁCARA Nº10.A, ORIUNDA DA SUBDIVISÃO DOS LOTES RURAIS N°S 13.A, 13.14 E 15 DA LINHA BUÊ-CAÉ, DO 9º PERÍMETRO DA FAZENDA BRITÂNIA - TOLEDO PR.

PROPR.: MUNICÍPIO DE TOLEDO



ESTATÍSTICAS: Área do terreno: 306,74m² Área construída: 157,99m²

PROPRIETÁRIO: PREFEITURA DO MUNICÍPIO DE TOLEDO

PROJETO: JUNHO/2024 ESCALA: INDICADA DESENHO: DEPTRANS

PLANTA BAIXA
ESCALA 1/50